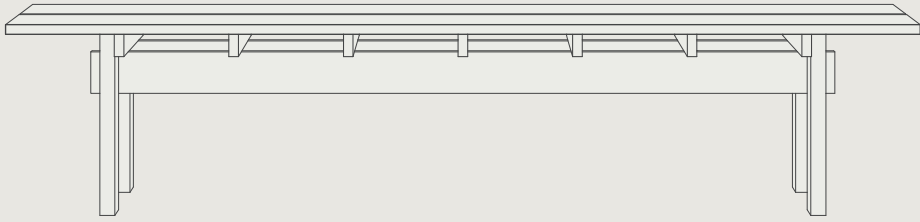




BYGGEMANUAL

BÆNK



MATERIALER & VÆRKTØJ

16 st - Træskruer 40x5

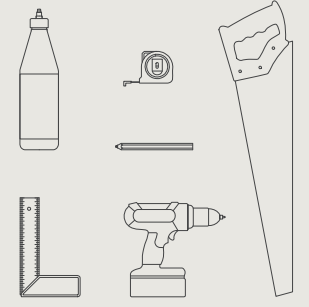
28 st - Træskruer 60x5

4 st - Høvlet fyr 33x68x400

7 st - Høvlet fyr 21x50x370

2 st - Høvlet fyr 21x192x2000

2 st - Høvlet fyr 21x92x1650

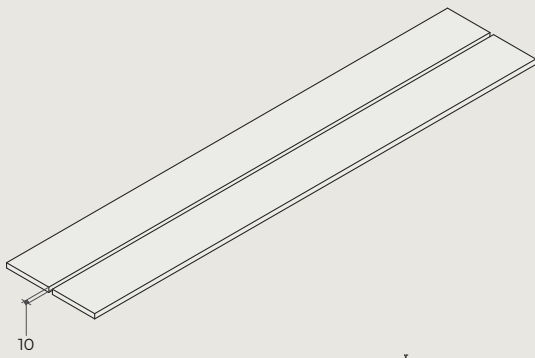


- Trælim
- Vinkel
- Skruetrækker
- Målebånd
- Blyant
- Håndsav

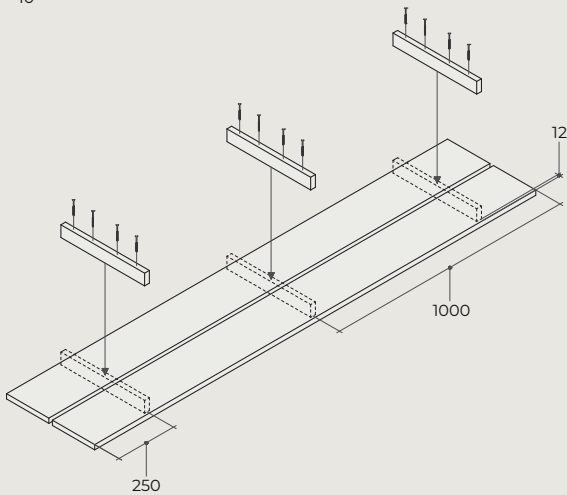
Før du starter - Sav alle delene ud og slib kanterne fint med sandpapir. Find en god arbejdsflade og følg trin 1 - 8

TIPS - Forbor alle huller og lim samlinger for en præcis og stærk bænk.

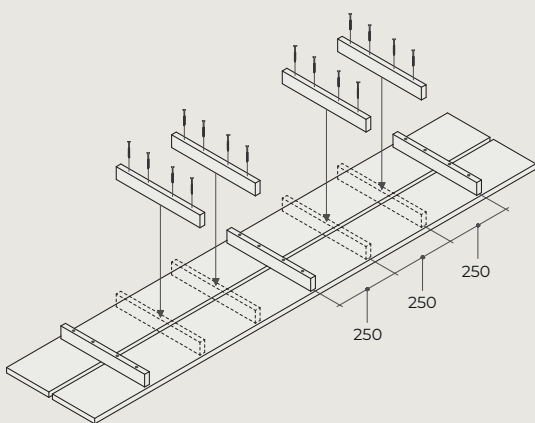
1



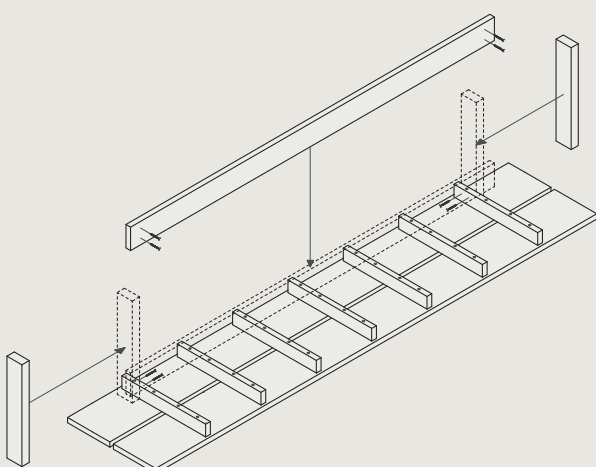
2



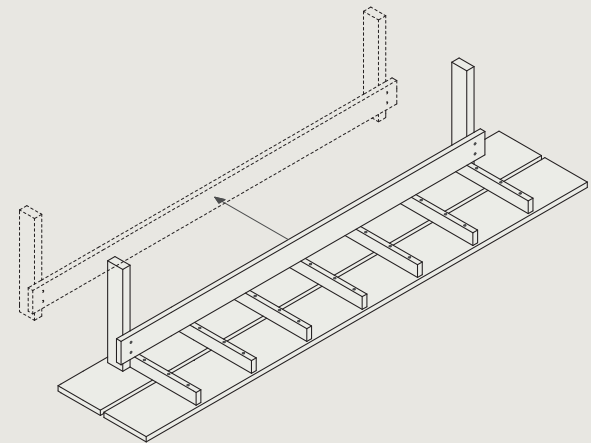
3



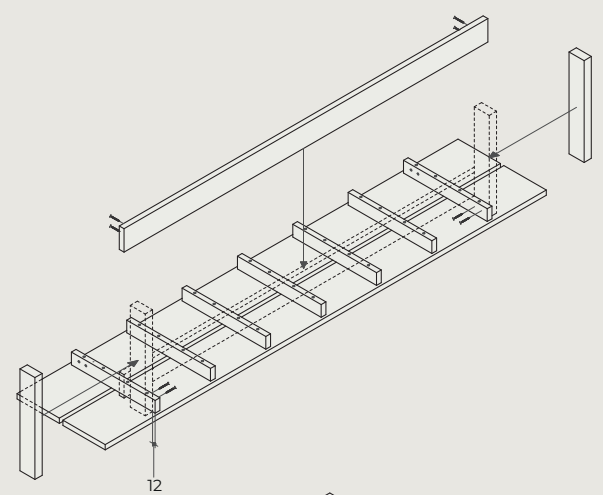
4



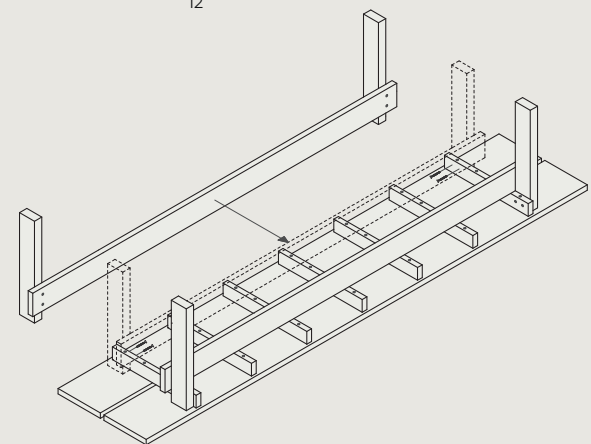
5



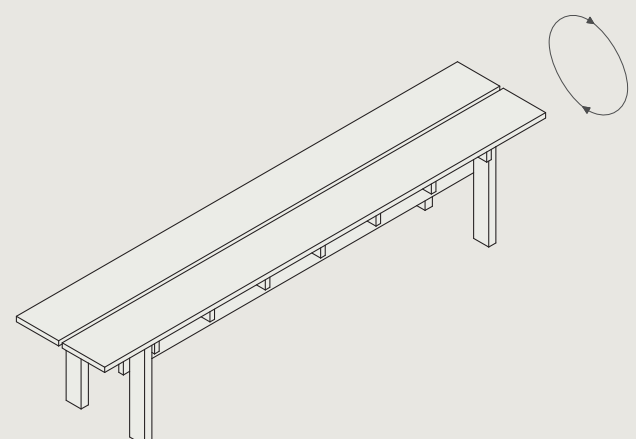
6



7

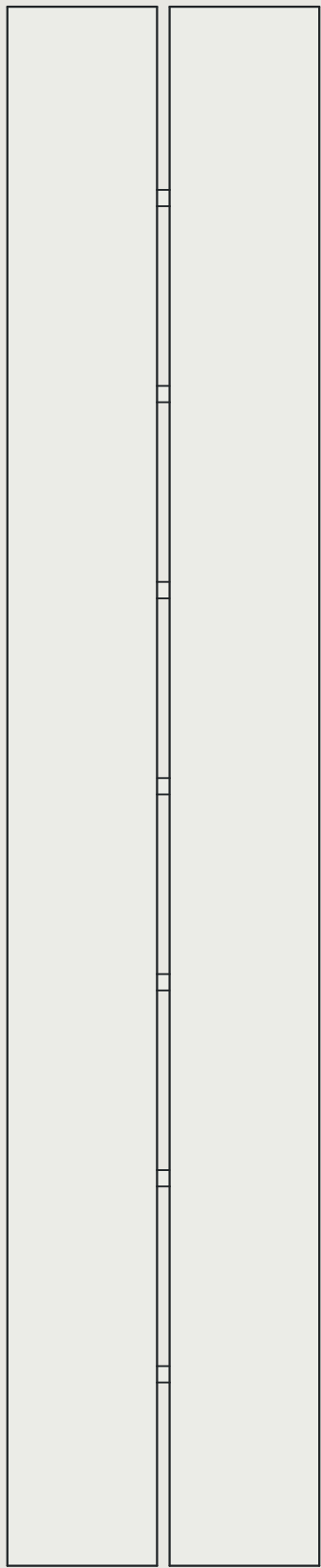


8



Efterbehandling - Sæbebehandling (eller anden valgfri efterbehandling)

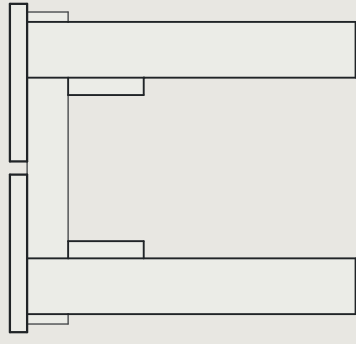
394



2000



421



394



250



1500



250

