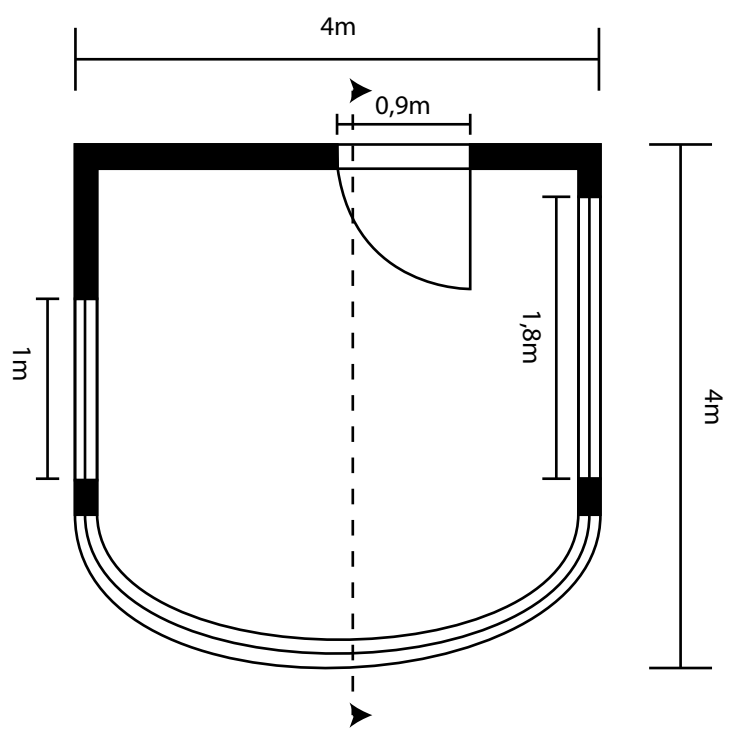
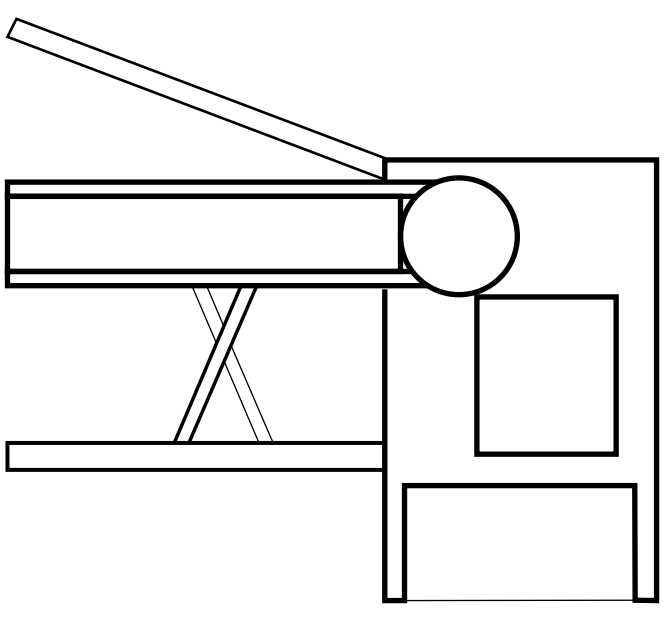


Plan



Opstalt



Snit

